

MODULO | RICHIESTA ALBERO MOVIMENTO CENTRALE - PEDIVELLE FORZA PURA

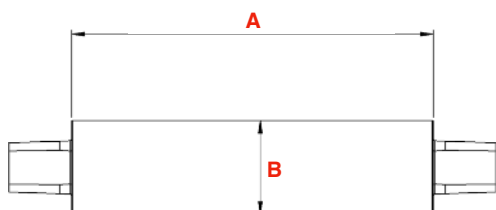
Il sottoscritto NOME _____, COGNOME _____,

RICHIEDE

a O.R.F. s.r.l. l'invio dell'accessorio "Albero per movimento centrale" del prodotto della linea MagneticDays, pedivelle indipendenti "Forza Pura". Per la richiesta dell'accessorio è necessario scegliere, e comunicare all'azienda, la tipologia di albero per il movimento centrale congruo al modello di bicicletta utilizzata.

Scegliere tra i modelli proposti in catalogo, o indicare le misure per la creazione di un albero personalizzato. *(barrare la casella del modello selezionato)*

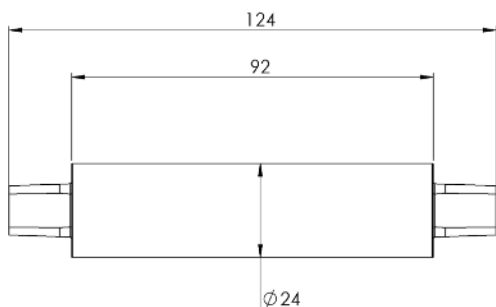
ALBERO PERSONALIZZATO



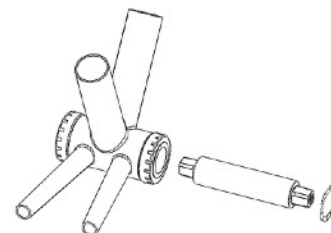
Indicare le misure richieste

A. LUNGHEZZA MOVIMENTO _____ mm
 B. DIAMETRO ASSE Ø _____ mm

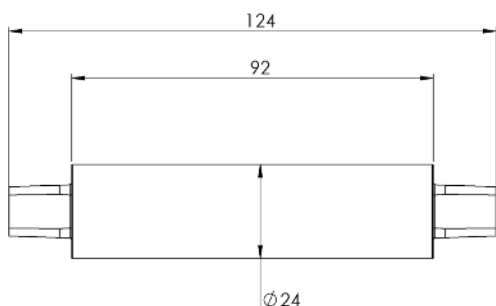
ALBERO CANOTTO 68 mm - CUSCINETTI ESTERNI



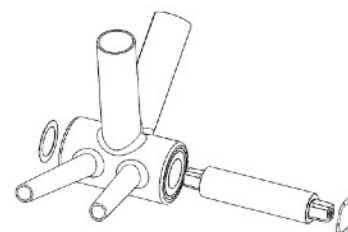
- LUNGHEZZA TOTALE ALBERO **124 mm**
- LUNGHEZZA MOVIMENTO **92 mm**
- DIAMETRO ASSE **Ø 24 mm**



ALBERO CANOTTO 89.5 x 24 mm



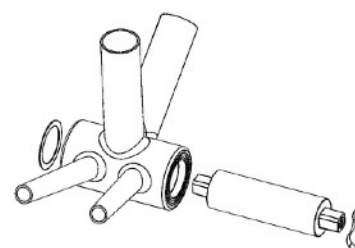
- LUNGHEZZA TOTALE ALBERO **124 mm**
- LUNGHEZZA MOVIMENTO **92 mm**
- DIAMETRO ASSE **Ø 24 mm**



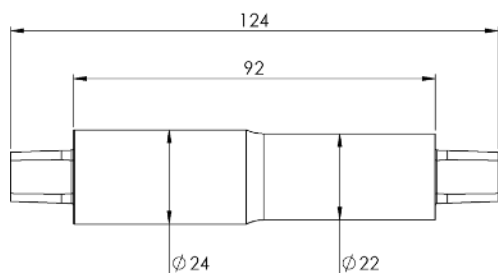
ALBERO CANOTTO 89.5 x BB30



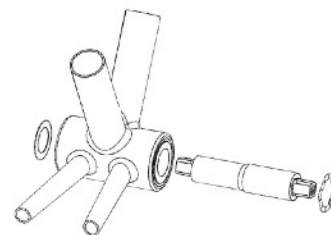
- LUNGHEZZA TOTALE ALBERO **124 mm**
- LUNGHEZZA MOVIMENTO **92 mm**
- DIAMETRO ASSE **Ø 30 mm**



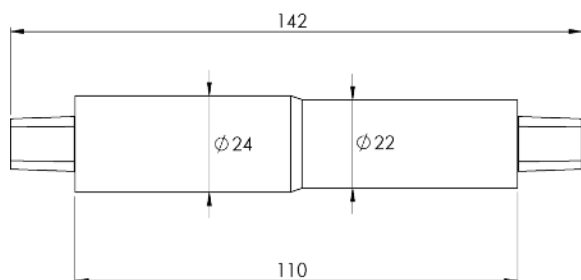
ALBERO Ø 24/22 mm - GUARNITURA SRAM



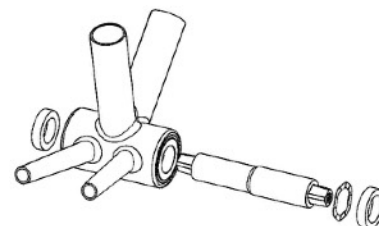
- LUNGHEZZA TOTALE ALBERO **124 mm**
- LUNGHEZZA MOVIMENTO **92 mm**
- DIAMETRO ASSE Ø **24 - 22 mm**



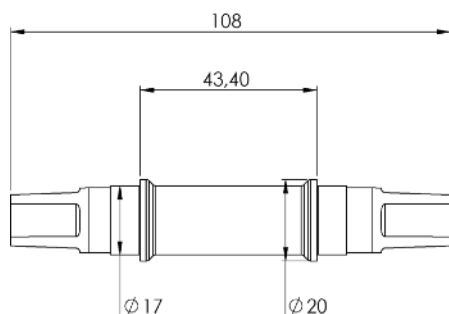
ALBERO GRAVEL



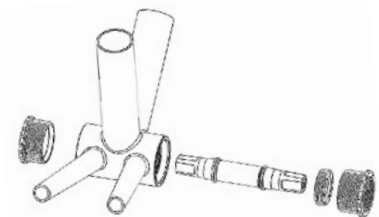
- LUNGHEZZA TOTALE ALBERO **142 mm**
- LUNGHEZZA MOVIMENTO **110 mm**
- DIAMETRO ASSE Ø **24 - 22 mm**



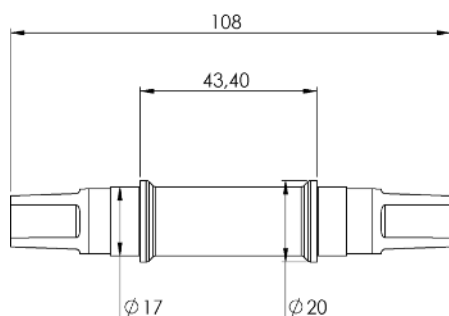
ALBERO ALBERO CANOTTO 68 mm - PASSO INGLESE



- LUNGHEZZA TOTALE ALBERO **108 mm**
- LUNGHEZZA MOVIMENTO **43,40 mm**
- DIAMETRO ASSE Ø **17 - 20 mm**
- PASSO FILETTATURA **INGLESE**



ALBERO ALBERO CANOTTO 68 mm - PASSO ITALIANO



- LUNGHEZZA TOTALE ALBERO **108 mm**
- LUNGHEZZA MOVIMENTO **43,40 mm**
- DIAMETRO ASSE Ø **17 - 20 mm**
- PASSO FILETTATURA **ITALIANO**

